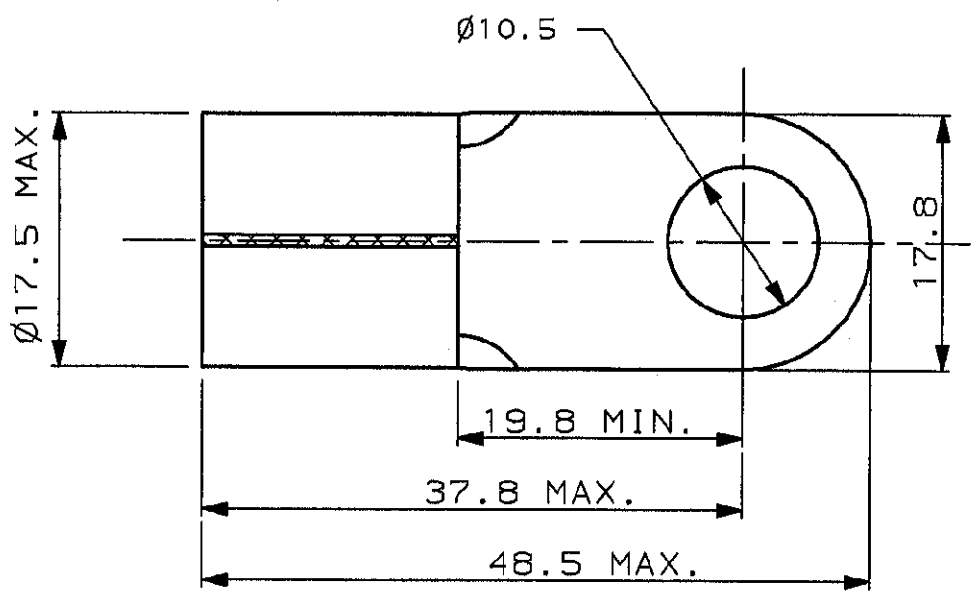




N° C134755

A4



Epaisseur plage: 2

REFERENCE: 134755-2

DIMENSIONS EN MM
 DO NOT SCALE DRAWING
 DIMENSIONS ON ALL
 REPRESENTATIONS IN MILLIMETERS

REV	MODIFICATIONS	DES	DATE	NUMERO	DESCRIPTION	OBSERVATION	REP.
-	-	-	-	©19 -- BY AMP INCORPORATED ALL RIGHTS RESERVED. AMP PRODUCTS COVERED BY PATENTS AND/OR PATENTS PENDING	DESSIN CLIENT UNIQUEMENT POUR REFERENCE		
-	-	-	-	DESSINE LE 28/01/91	MATIERE	AMP AMP DE FRANCE 95301 PONTOISE	
-	-	-	-	PAR A.DUPIUS	Cuivre		
-	-	-	-	VERIFIE LE 04-MAR-97	FINITION	CLASSE	
-	-	-	-	PAR G.ROBERT	DIMENS. FIL 2/0 AWG	ISOLANT -	TYPE
DIST	-	-	-	PLAN FAIT EN CAO	TOLERANCES SAUF INDICATION ± 0,3	ECHELLE 2,1	100 F A N° C. 134755
A	REVISE	JJD	08/88	ne pas modifier le calque	TERMINAL SOLISTRAND		
REV	MODIFICATIONS	DES	DATE				1/1